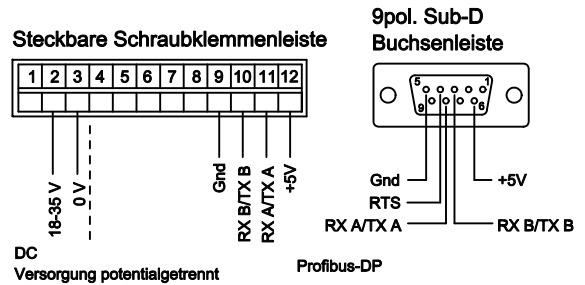
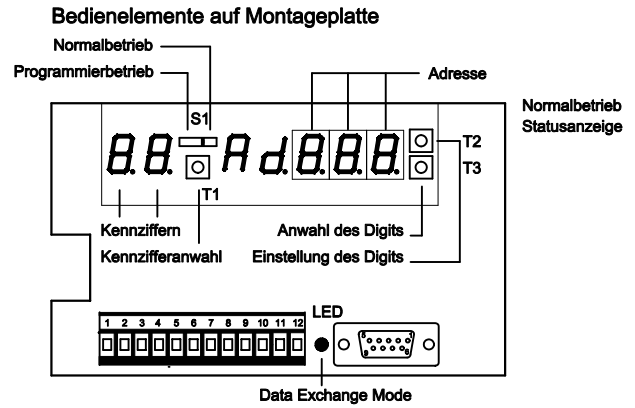
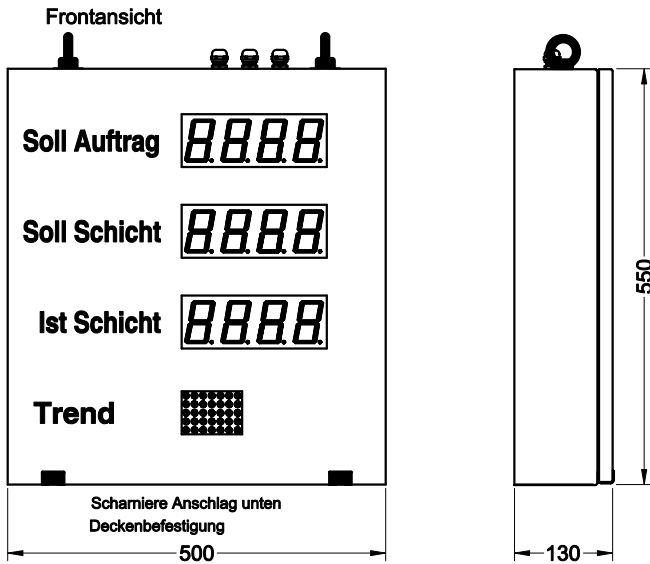


Typ: DSA55-NS340/P1GW-1

doppelseitig
SERIELL ProfiBus DP



Programmierung

Kennziffer	Display			Beschreibung
	0	0	0	
0	Pr	0	0 0 1 2 7	Adresse 1. Gerät 128. Gerät Anwahl Digit mit T3 Einstellung Digit mit T2
			EEP	Daten werden gespeichert

Technische Daten:

Versorgungsspannung:	18 - 35 V DC
Stromaufnahme:	max. 12 VA
Temperaturbereich:	-20 °C...+65 °C
Ziffernhöhe 7-Segment:	57 mm
Leuchtfarbe 7-Segment:	grün
Leuchfläche, -farbe Trendanzeige:	80 x 57mm rot/grün
Baudrate (automatische Erkennung):	≤ 12 Mbaud
Adresse (0...127):	über Taster einstellbar
Protokoll:	Profibus-DP
Hardware:	SPC3 Feldbusseite galvanisch getrennt
Stahlblech Wandgehäuse Pulverbeschichtet RAL 9005 (Tiefschwarz)	
Front (b x h):	500 x 550 mm
Tiefe:	130 mm
Schutzart:	IP65

Zeichensatz:

Hex	0	1	2	3	4	5	6	7	8	9	A	B	C	D	E	F
Digit	0	1	2	3	4	5	6	7	8	9	-	-	-	-	-	-

Telegrammaufbau BCD

Byte	Funktion		Display
	frei	Komma	
1. Zeile Oben	1.	10^1 10^0	0000 000,0 00,00 0,000
	2.	10^3 10^2	
	3.	frei Komma	
2. Zeile Mitte	4.	10^1 10^0	0000 000,0 00,00 0,000
	5.	10^3 10^2	
	6.	frei Komma	
3. Zeile Unten	7.	10^1 10^0	0000 000,0 00,00 0,000
	8.	10^3 10^2	
	9.	frei Komma	
Trend	10.	frei Trend	AUS ROT GRÜN GELB

GS Gebhardt & Schäfer Industrie-Elektronik GmbH

Moltkestraße 44a, D-42799 Leichlingen
Postfach 15 52, D-42786 Leichlingen
Tel. +49 (0) 21 75 / 89 91 30
Fax +49 (0) 21 75 / 89 91 39
Internet: <http://www.GS-GmbH.de>
E-Mail: info@GS-GmbH.de

Deutsche Bank AG
Konto-Nr. 851 085 100
BLZ 375 700 24
Kreissparkasse Köln
Konto-Nr. 031 200 61 45
BLZ 370 502 99

Foreign Payments:
Deutsche Bank AG
Account-No. 851 085 1
Bank Code 375 700 24
IBAN DE30375700240851085100
BIC / SWIFT-Code DEUTDE33

Geschäftsführer: 1.0
Karlheinz Schäfer
Guido Gebhardt
USt.-Nr. DE 123713297
Amtsgericht Köln
HRB 48860